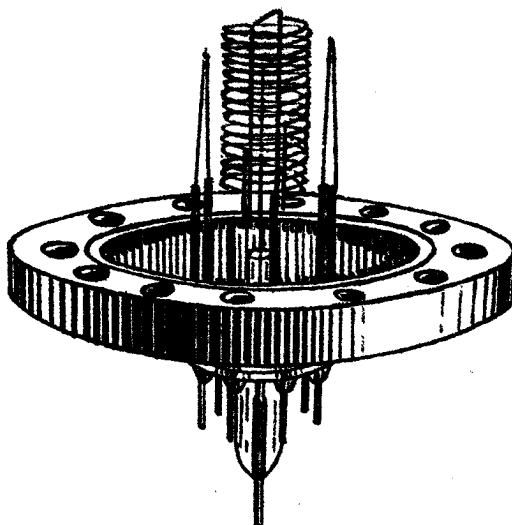


Jauge à Vide

F9012

JAUGE A VIDE F9012



Mêmes caractéristiques que la F9028 (BA.10), mais le pied est monté sur une bride en acier inoxydable. La structure peut ainsi être insérée à l'intérieur d'une enceinte. L'ensemble est démontable, l'étanchéité est obtenue par un joint métallique. Le brochage est identique à celui de la F9028.

CSF

DIVISION TUBES ELECTRONIQUES
VENTE EN FRANCE : 55, Rue Gréffulhe - Levallois-Perret (Seine) - Tél. : PER 34-00
EXPORTATION : 79, Boulevard Haussmann - Paris 8^e - Tél. : ANJ 84-60

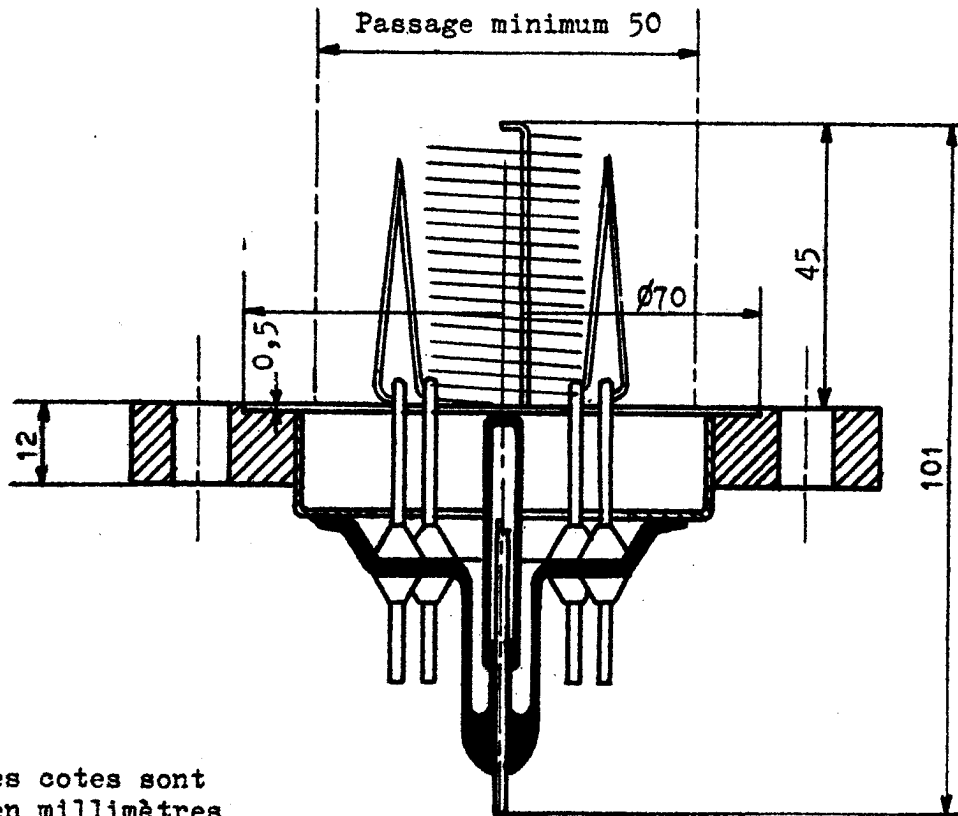
S. A. au Capital de 85.747.000 F
Siège Social : 79, Bd HAUSSMANN - PARIS 8^e

CSF COMPAGNIE GÉNÉRALE DE TÉLÉGRAPHIE SANS FIL

Mars 1964

6403 - C4 - 1/2

ENCOMBREMENT



Toutes les cotes sont
données en millimètres

